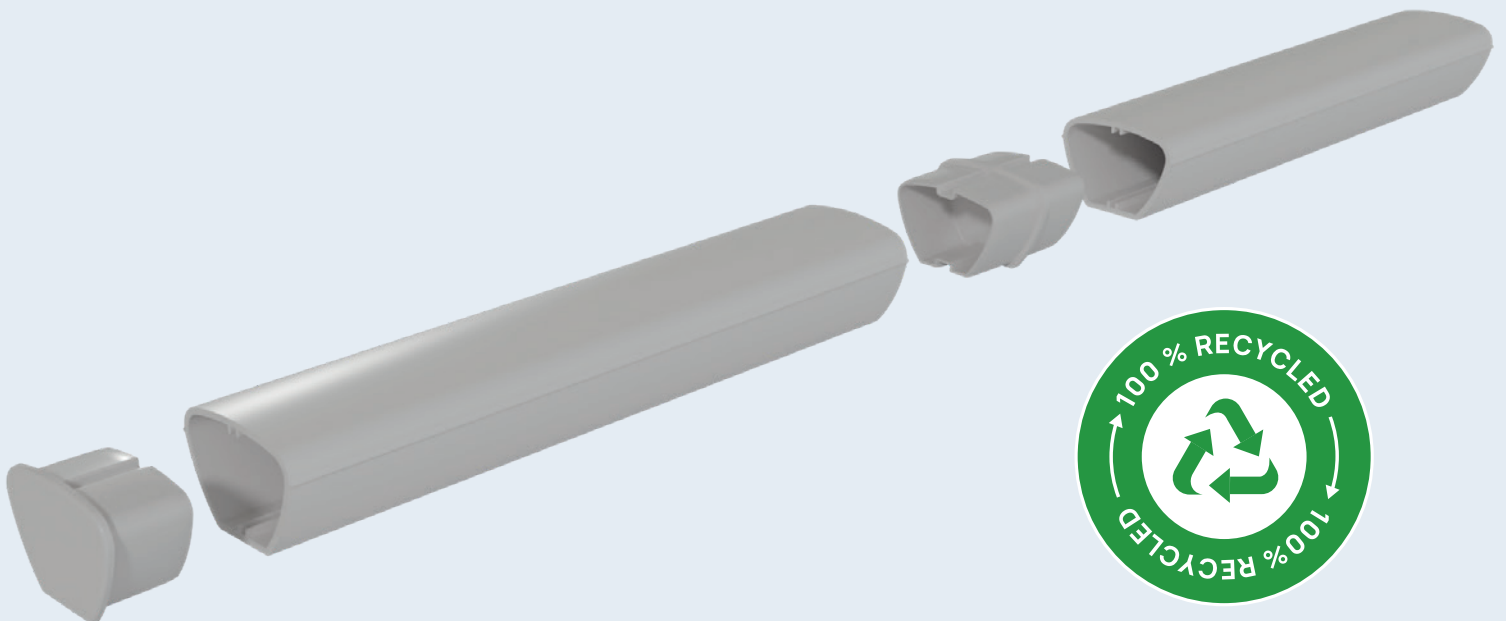
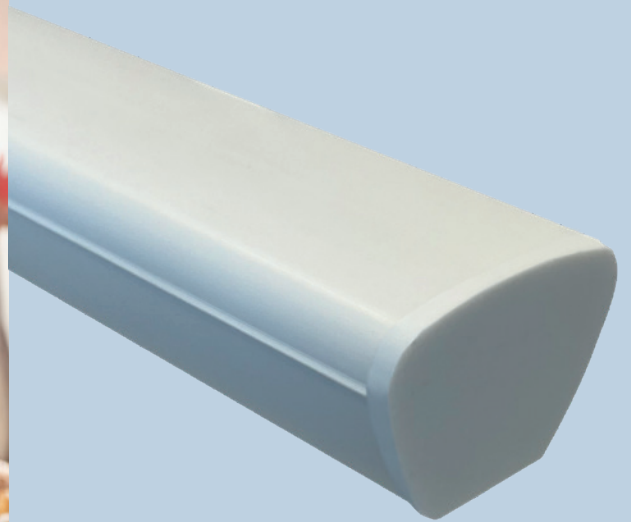


LUBING

SITZSTANGENSYSTEM FÜR LEGETIERE

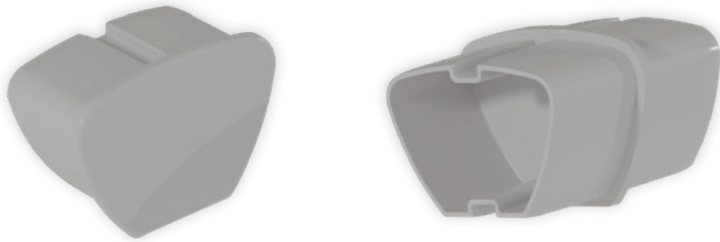
ERFÜLLT DIE AUSFÜHRUNGSHINWEISE DER TIERSCHUTZ-
NUTZTIERHALTUNGSVERORDNUNG (§13 ABS.5 NR.6)



SITZSTANGENSYSTEM FÜR LEGETIERE

Systematische, stabile Konstruktion mit geprüfter Qualität

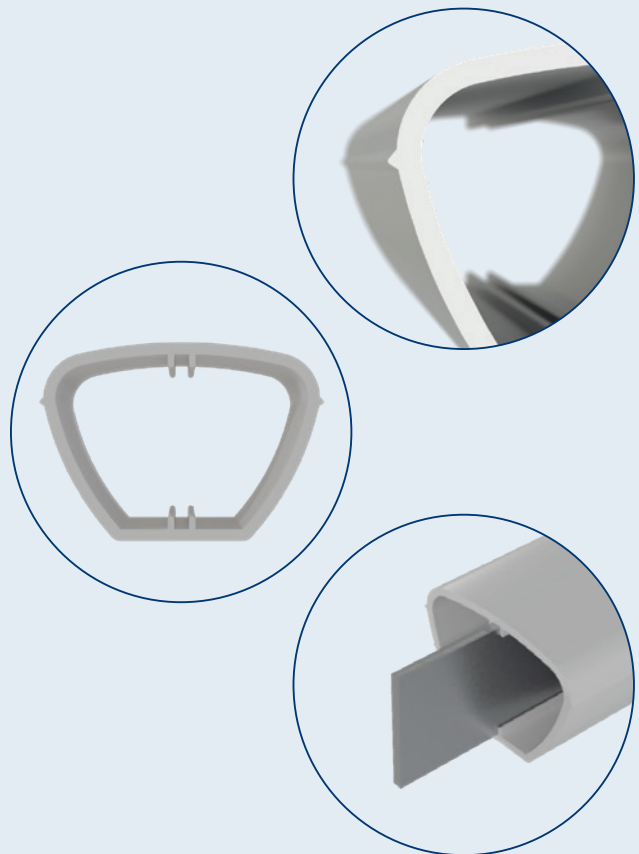
Das neue Sitzstangen System für Legetiere, weist durch ihre ergonomische Kontur, einen hervorragenden Sitz- Komfort auf. Aufgrund der speziellen Form reinigt sich die Sitzstange von selbst. Durch die seitlich rutschhemmenden Stege besteht ein sicheres Anfliegen der Tiere, ohne sich zu verletzen. Anhand sehr stabiler Kupplungen kann die Sitzstange beliebig verlängert werden. Des Weiteren sorgen Endkappen dafür, dass die Sitzstange hygienisch verschlossen werden kann. Das hochschlagzähe und UV- stabilisierte PVC- Material gewährleistet, dass die Sitzstange nicht splintern kann und bruchstabil ist.



hygienisch
+
ergonomisch

VORTEILE

- Erfüllt die Ausführungshinweise „Auslegung und Anforderungen an die Sitzstangenform“ der Tier- schutz- Nutztierhaltungsverordnung. (§13 Abs.5 Nr.6)
- Getestet am Friedrich- Löffler- Institut (FLI) mit Fokus auf sicheres Fuß- und Balancebewegungen während des Ruhens auf der Stange. (EFSA, 2023; Pickel et al., 2010)
- Durch die großzügige und leicht abgerundete Oberfläche im oberen Bereich, werden die Ballen gleichmäßig belastet, sodass hier Probleme an den Füßen ausgeschlossen sind. Die Sitzstange weist eine optimale Auftrittsweite von 42 mm, sowie einen speziell ausgelegten Umfang von 118 mm auf.
- Es wird eine physiologische Ruhestellung sichergestellt, sodass die Zehen um die Stange greifen und guten Halt finden können.
- Die speziell entwickelte Kontur ermöglicht den Hennen ein „ungestörtes“ Ruhen und sicheres Fuß- und Greifen, da die Fußballen vollflächig auf der Sitzstange aufliegen können.
- Lange Verbindungen können mit einem Metallstreifen verstärkt werden. Dazu dienen die integrierten Einschub- Rillen an der Ober- und Unterseite der Sitzstange.



LUBING

Weitere Informationen unter
WWW.LUBING.DE

LUBING Maschinenfabrik GmbH & Co. KG

Lubingstraße 6 · 49406 Barnstorf

☎ +49(0)54 42 - 98 79-0

☎ +49(0)54 42 - 98 79-33

www.lubing.de · info@lubing.de

0867 / 24-11 · Technische
Änderungen vorbehalten.